

ingenuity™

11023-ES



Collection Swing 'n Go Portable Swing™ - Bella Teddy™

Portable Swing • Columpio Portátil • Balançelle Portable
Tragbare Schaukel • Przenośna huśtawka • Altalena Portatile

ingenuitybaby.com

ENGLISH

IMPORTANT! READ CAREFULLY AND KEEP FOR FUTURE REFERENCE

WARNING

FALL and STRANGULATION HAZARDS: Infants have suffered head injuries falling from swings and have strangled in straps.

- **ALWAYS** use the restraint system. Adjust to fit snugly.
- **STOP** using product when infant attempts to climb out (approximately 9 months).
- **DO NOT** use this product once your child can sit up unaided or weighs more than 9 kg/20 lbs. **DO NOT** use this product if your child weighs less than 3kg/6 lbs.
- Stay near and watch baby during use. This product is not safe for sleep or unsupervised use. If baby falls asleep, remove baby as soon as possible and place baby on a firm, flat sleep surface such as a crib or bassinet.
- Never let the child sleep in this product.
- **DO NOT** move or lift this product with the baby inside it. Never lift product using a toy bar as a handle.
- **ALWAYS** place product on floor. Never use this product on an elevated surface (e.g. a table).
- **NEVER** attach any additional strings or straps to product or toy bar.

SUFFOCATION HAZARD: Babies have suffocated when seats tipped over on soft surfaces.

- **NEVER** use on a bed, sofa, cushion, or other soft surface.

Prevent Serious Injury or Death

- **NEVER** leave the child unattended.
- To avoid injury ensure that children are kept away when unfolding and folding this product.
- Do not let children play with this product.

CAUTION

- This product contains small parts. Adult assembly required.

IMPORTANT

- This product contains magnets.
- Please read all instructions before assembly and use of the product.
- Care should be taken in unpacking and assembly.
- Examine product frequently for damaged, missing, or loose parts.
- DO NOT use if any parts are missing, damaged, or broken.
- Contact Kids2 for replacement parts and instructions if needed. Never substitute parts.
- This product does not replace a cot or a crib. Should the child fall asleep, then it should be placed in a suitable cot or crib.

Battery Information

The swing control module requires (4) size D/LR20 (1.5V) alkaline batteries (not included).



CAUTION: Follow the battery guidelines in this section. Otherwise, battery life may be shortened or the batteries may leak or rupture. To prevent battery leaks, which can burn skin and eyes:

- Always keep batteries away from children.
- Never mix old and new batteries, or batteries of different brands or types.
- Always replace the entire set of batteries at one time.
- Do not mix alkaline, standard, or rechargeable batteries.
- Only batteries of the same or equivalent type as recommended are to be used.
- Install the batteries so that the polarity of each one matches the markings in the battery compartment.
- Do not short-circuit the batteries.
- Do not store batteries in areas that have extreme temperatures (such as attics, garages, or automobiles).
- Remove exhausted batteries from the battery compartment.
- Never attempt to recharge a battery unless it is specifically marked "rechargeable."
- Rechargeable batteries are to be removed from the toy before being charged.
- Rechargeable batteries are only to be charged under adult supervision.
- Dispose of used batteries immediately.
- Please use the correct disposal method for batteries.
- Remove batteries before putting the product into storage for a prolonged period of time.
- Weak batteries cause erratic product operation, including distorted sound, dimming or failed lights, and slow or non-working motorized parts. Because each electrical component requires a different operating voltage, replace the batteries when any function fails to operate.
- Do not dispose of product or batteries in fire, batteries may explode or leak.



This symbol indicates that the product is not to be disposed of in household waste as batteries contain substances that can be damaging to the environment and health. Contact local authority for recycling & collection information.

Care and Cleaning

- **Seat pad and headrest** – Remove from frame. Fasten buckles on seat restraint and seat pad. Fasten all hook-and-loop patches to the corresponding patch. Machine wash with cold water, gentle cycle. No bleach. Tumble dry, using low heat.
- **Toy bar and toys** – Wipe clean with a damp cloth and mild soap. Air dry. Do not immerse in water.
- **Frame** – Wipe the metal frame with a soft, clean cloth and mild soap.
- **Storage** – When putting swing away for storage, always store in a dry location, away from any heat sources, and out of the sun.

ESPAÑOL

IMPORTANTE! LEER DETENIDAMENTE Y MANTENERLAS PARA FUTURAS CONSULTAS.

⚠️ ADVERTENCIA

PELIGRO DE CAÍDAS Y ESTRANGULAMIENTO: Los bebés han sufrido lesiones en la cabeza al caerse de los columpios y se han estrangulado con las correas.

- Utilice siempre los sistemas de retención. Ajústelo hasta que quede firme.
- **DEJE** de usar el producto cuando el bebé intente bajarse (aproximadamente 9 meses).
- **NO** utilice este producto si el niño puede permanecer sentado por sí solo o pesa más de 9 Kg. **NO** use este producto si su hijo pesa menos de 3 kg/6 lb.
- Mantente cerca y vigila al bebé durante su uso. Este producto no es seguro para dormir o para su uso sin supervisión. Si el bebé se queda dormido, retírelo lo antes posible y colóquelo en una superficie firme y plana para dormir, como una cuna o un moisés.
- Nunca deje que el niño duerma sobre este producto.
- No mueva ni levante este producto con el niño dentro. Nunca levante el producto usando la barra de juguetes como manija.
- **SIEMPRE** úselo sobre el suelo. **NUNCA** utilice este producto sobre superficies elevadas (por ejemplo una mesa).
- **NUNCA** sujete cuerdas ni correas adicionales en el producto ni en la barra de juguetes.

PELIGRO DE ASFIXIA: Algunos bebés se han asfixiado al voltearse las sillas sobre superficies blandas.

- **NUNCA** utilice el producto sobre una cama, un sofá, un almohadón u otra superficie blanda.

Evitar lesiones graves o la muerte

- Nunca deje al niño sin vigilancia.
- Para evitar lesiones, asegúrese de que los niños estén alejados durante las operaciones de apertura y cierre del producto.
- No deje que los niños jueguen con este producto.

⚠️ ATENCIÓN

- Este producto contiene partes pequeñas. Se requiere el armado por parte de un adulto.

IMPORTANTE

- Este producto contiene imanes.
- Por favor lea todas las instrucciones antes de armar y usar la mecedora.
- Se debe tener cuidado al desempacar y armar el producto.
- Examine el producto con frecuencia en busca de partes dañadas, extraviadas o sueltas.
- **NO** lo utilice si se extravía, daña o rompe alguna pieza.
- De ser necesario, contacte a Kids2 para obtener piezas de repuesto e instrucciones. Nunca sustituya las piezas.
- Este producto no sustituye a una cuna. En caso de que el niño se quede dormido, debe colocarse en una cuna adecuada.

Información de las Baterías

El módulo de control de la mecedora requiere cuatro (4) baterías alcalinas tamaño D/LR20 (1.5 V) (no incluidas).



PRECAUCIÓN: Siga los lineamientos para las baterías en esta sección. De lo contrario, la vida de la batería podría reducirse o la batería podría tener una fuga o romperse. Para evitar fugas en las pilas que podrían causar quemaduras en la piel y los ojos:

- Siempre mantenga las baterías fuera del alcance de los niños.
- Nunca use conjuntamente pilas nuevas con pilas usadas o pilas de tipos o marcas diferentes.
- Reemplace siempre todas las pilas al mismo tiempo.
- No combine baterías alcalinas, estándar ni recargables.
- Se deben usar únicamente baterías del mismo tipo que las recomendadas o de un tipo equivalente.
- Instale las baterías de modo que la polaridad de cada una coincida con las marcas del compartimiento para baterías.
- No haga cortocircuito con las baterías.
- No almacene las baterías en áreas que tengan temperaturas extremas (como áticos, garajes o automóviles).
- Saque las baterías gastadas del compartimiento para baterías.
- Nunca intente recargar una batería, a menos que indique específicamente que es "recargable".
- Las baterías recargables deben retirarse del juguete antes de recargarse.
- Las baterías recargables sólo deberán recargarse con la supervisión de un adulto.
- Deseche las pilas usadas inmediatamente.
- Utilice el método de eliminación correcto para las baterías.
- Retire las baterías antes de almacenar un producto durante un período prolongado.
- Las baterías débiles hacen que el producto funcione en forma errática, es decir, con distorsión del sonido, pérdida de intensidad o falla de las luces y funcionamiento lento o ruptura de las piezas motorizadas. Dado que cada componente eléctrico requiere una tensión de operación distinta, reemplace las baterías cuando falle alguna función.
- No deseche el producto ni las baterías en fuego, las baterías podrían explotar o tener una fuga.



Este símbolo indica que el producto no debe desecharse con los residuos del hogar ya que las baterías contienen sustancias que pueden dañar el medioambiente y la salud. Comuníquese con la autoridad local para obtener información sobre reciclaje y recolección.

Cuidado y limpieza

- **Almohadilla del asiento** – Retire la almohadilla del armazón. Asegure las hebillas en el sujetador y en la almohadilla del asiento. Ajuste todos los parches de sujeción en el parche correspondiente. Lave en lavadora con agua fría y ciclo suave. No use blanqueador. Séquela en una secadora a baja temperatura.
- **Barra de juguetes y juguete** – Limpie con un paño húmedo y con jabón suave. Deje secar al aire. No sumerja en agua.
- **Armazón** – Limpie el armazón de metal con un paño suave, limpio y con jabón suave.
- **Almacenamiento** – Cuando guardela mecedora, siempre almacene en un lugar seco, lejos de fuentes de calor y del sol.

FRANÇAIS

IMPORTANT! À LIRE ATTENTIVEMENT ET À CONSERVER POUR RÉFÉRENCE ULTÉRIEURE.

AVERTISSEMENT

RISQUES DE CHUTE ET D'ÉTRANGLEMENT : Des bébés se sont blessés à la tête en tombant des balançoires et se sont étranglés avec les sangles.

- Toujours utiliser les systèmes de retenue. Les sangles doivent être bien ajustées.
- **NE PLUS** utiliser le produit lorsque bébé tente de sortir (environ 9 mois).
- **NE PAS** utiliser ce produit si votre enfant peut tenir assis tout seul ou s'il pèse plus de 9 kg. **NE PAS** utiliser ce produit si le poids de votre enfant est inférieur à 3 kg/6 lb.
- Restez près de bébé et soyez vigilants pendant l'utilisation de cet article. Votre enfant n'est pas en sécurité lorsqu'il utilise seul cet article. Lorsque bébé s'endort, déplacez le dès que possible et couchez le sur une surface plane et rigide, un landau ou lit d'enfant par exemple.
- Ne laissez jamais l'enfant dormir dans cet article.
- Ne pas déplacer et ne pas soulever ce produit quand le bébé est à l'intérieur. Ne jamais soulever le produit à l'aide de la barre d'activités.
- **TOUJOURS** poser sur le sol. **NE JAMAIS** utiliser ce produit sur une surface en hauteur (par exemple, une table).
- **NE JAMAIS** attacher des cordons ou des sangles supplémentaires au produit ou à la barre d'activités.

RISQUE D'ASPHYXIE : Des bébés se sont étouffés lorsque le siège, placé sur une surface souple, a basculé.

- **NE JAMAIS** installer sur un lit, un canapé, un coussin, ou une autre surface souple.

Éviter tout risque d'accident grave ou de décès.

- Ne jamais laisser l'enfant sans surveillance.
- Pour éviter les blessures, s'assurer que les enfants ne sont pas à proximité lors du pliage et du dépliage du produit.
- Ne pas laisser les enfants jouer avec ce produit.

ATTENTION


- Ce produit contient des pièces de petites dimensions. À assembler par un adulte.

IMPORTANT


- Ce produit contient des aimants.
- Prière de lire toutes les instructions avant d'assembler et d'utiliser la balançelle.
- Procéder avec précaution lors du déballage et du montage.
- Examiner régulièrement le produit pour s'assurer qu'aucune pièce n'est endommagée, manquante ou mal fixée.
- **NE PAS** utiliser le produit s'il manque des pièces, ou si elles sont endommagées ou cassées.
- Veuillez contacter Kids2 pour obtenir des pièces de rechange et des instructions, si nécessaire. Ne jamais substituer de pièces.
- Il ne doit jamais faire office de lit bébé ou de berceau. Si l'enfant s'y endort, déplacez-le dans son lit ou berceau.

L'information de Piles

Ce module fonctionne sur quatre (4) piles alcalines de type D/LR20 (1,5 V) (non fournies).

 **MISE EN GARDE :** suivre la notice relative aux piles dans cette rubrique. Dans le cas contraire, la durée de vie de la pile peut être raccourcie, ou la pile peut fuir ou tomber en panne. Tenir les piles hors de portée des enfants. Pour éviter toute fuite des piles, qui peut brûler la peau et les yeux :

- Tenir les piles hors de portée des enfants.
- Ne mélangez jamais des piles usées avec des piles neuves, ou des piles de marques ou de types différents.
- Remplacez toujours l'ensemble des piles en une seule fois.
- Ne pas mélanger les piles alcalines, standard ou rechargeables.
- Vous devez utiliser seulement des piles de types semblables ou équivalents à ce qui est recommandé.
- Mettre les piles en place en respectant les polarités inscrites dans le compartiment prévu à cet effet.
- Ne pas court-circuiter les piles.
- Ne pas stocker les piles dans des lieux susceptibles de connaître des températures extrêmes (tels qu'un grenier, un garage, ou un véhicule automobile).
- Retirer les piles épuisées du compartiment.
- Ne jamais tenter de recharger une pile à moins qu'elle ne porte explicitement la mention « rechargeable ».
- Retirer les piles rechargeables du compartiment avant de procéder au chargement.
- Les piles rechargeables ne doivent être rechargées que sous la surveillance d'un adulte.
- Jetez immédiatement les piles usées.
- Mettre les piles au rebut conformément au mode d'élimination adéquat.
- Avant de ranger un produit pour une durée prolongée, retirer les piles de leur compartiment.
- Les piles usagées entraînent des dysfonctionnements du produit (son déformé, éclairage faible ou déficient, pièces motorisées lentes ou immobiles). Chacun des composants électriques exigeant une tension de fonctionnement différente, remplacer les piles quand une des fonctions devient défectueuse.
- Ne pas jeter ce produit ou ces piles au feu ; les piles pourraient exploser ou couler.

 Ce symbole indique que le produit ne doit pas être jeté dans les ordures ménagères ; les piles contiennent, en effet, des substances pouvant nuire à l'environnement et à la santé. Contacter l'autorité locale compétente pour en savoir plus sur le recyclage et la collecte.

Entretien et nettoyage

- **Coussin du siège** – retirer du cadre. Fermer les boucles sur la sangle du siège et sur le coussin du siège. Attacher chaque fixation à bandes autoagrippantes sur la sangle correspondante. Lavage en machine à l'eau froide, cycle délicat. Javel interdite. Séchage au sèche-linge à basse température.
- **Barre de jouets et jouet** – nettoyer à l'aide d'un chiffon humide et d'un savon doux. Séchage à l'air libre. Ne pas plonger dans l'eau.
- **Cadre** – nettoyer le cadre métallique à l'aide d'un chiffon doux, propre, et d'un détergent ordinaire.
- **Rangement** – Lors du rangement de la balancelle, toujours choisir un endroit sec, loin de toute source de chaleur et à l'abri du soleil.

DEUTSCHE

WICHTIG! BITTE SORGFÄLTIG LESEN UND FÜR SPÄTERES NACHLESEN
AUFBEWAHREN.

WARNUNG

STURZ- und STRANGULATIONSGEFAHR: Babys haben Kopfverletzungen durch einen Sturz aus einer Schaukel erlitten und haben sich in Gurten stranguliert.

- Verwenden Sie stets die Rückhaltesysteme. Die Gurte für einen sicheren Sitz am Baby anpassen.
- **HÖREN SIE AUF**, das Produkt zu verwenden, wenn das Baby versucht aus dem Sitz zu klettern (mit ca. 9 Monaten).
- Dieses Produkt **NICHT** mehr verwenden, sobald Ihr Kind ohne Unterstützung sitzen kann oder mehr als 9 kg wiegt. **NICHT** dieses Produkt verwenden, wenn Ihr Kind weniger als 3 kg/6 lbs wiegt.
- Bleiben Sie in der Nähe und beaufsichtigen Sie das Kind während der Verwendung. Es ist nicht sicher, dieses Produkt zum Schlafen oder unbeaufsichtigt zu verwenden. Sollte das Kind einschlafen, entfernen Sie es umgehend und legen Sie es auf eine feste, ebene Schlaffläche wie ein Babybett oder einen Stubenwagen.
- Lassen Sie Ihr Kind niemals in diesem Produkt schlafen.
- Dieses Produkt nicht bewegen oder anheben, wenn sich das Baby darin befindet. Niemals das Produkt am Spielzeughügel anheben.
- **IMMER** auf den Fußboden stellen. Dieses Produkt niemals auf einer erhöhten Fläche (z. B. einem Tisch) verwenden.

• **NIEMALS** zusätzliche Schnüre oder Gurte am Produkt oder am Spielzeughügel anbringen.
ERSTICKUNGSGEFAHR: Babys sind bereits erstickt, weil ein Sitz auf einer weichen Oberfläche umgekippt ist

- **NIEMALS** auf einem Bett, Sofa, Kissen oder einer anderen weichen Oberfläche abstellen.
- Zum Verhindern schwerer oder tödlicher Verletzungen**
- Lassen Sie Ihr Kind nie unbeaufsichtigt.
 - Um Verletzungen zu vermeiden, ist sicherzustellen, dass Kinder beim Auf- und Zusammenklappen dieses Produktes fern gehalten werden.
 - Kinder nicht mit diesem Produkt spielen lassen.

VORSICHT

- Dieses Produkt enthält kleine Teile. Der Zusammenbau muss von einem Erwachsenen vorgenommen werden.

WICHTIG


- Dieses Produkt enthält kleine Teile.
- Die Anleitung vor dem Zusammenbau und Gebrauch sorgfältig durchlesen.
- Beim Auspacken und Zusammenbau sorgfältig vorgehen.
- Das Produkt regelmäßig auf beschädigte, fehlende oder lockere Teile überprüfen.
- **NICHT** verwenden, wenn Teile fehlen, beschädigt oder kaputt sind.
- Bitte wenden Sie sich an Kids2, wenn Ersatzteile oder Anleitungen benötigt werden. Ersetzen Sie niemals Originalteile durch andere Teile.

- Dieses Produkt ist kein Ersatz für ein Kinderbett. Sollte Ihr Kind darin einschlafen, sollten Sie es umgehend in ein Kinderbett legen.

Installation der Batterien

Das Schaukelmodul benötigt (4) Alkaline Batterien Größe D/LR20 (1,5 V) (nicht im Lieferumfang enthalten).

-  **VORSICHT:** Bitte die in diesem Abschnitt enthaltenen Batterieanleitungen beachten. Nichtbeachtung kann zu einer reduzierten Batterienutzungsdauer oder Auslaufen oder Zerbersten der Batterie führen. Um das Auslaufen von Batterieflüssigkeit, die Haut und Augen verätzen kann, zu verhindern:
- Batterien immer außerhalb der Reichweite von Kindern aufbewahren.
 - Niemals alte Batterien und neue Batterien oder Batterien verschiedener Marken oder Typen zusammen verwenden.
 - Immer den gesamten Batteriesatz gleichzeitig austauschen.
 - Batterien nicht kurzschließen.
 - Nur vom Hersteller empfohlene oder vergleichbare Batterien verwenden.
 - Batterien nicht in Bereichen mit extremen Temperaturbedingungen aufbewahren (z. B. Dachkammern, Garagen oder Autos).
 - Verbrauchte Batterien aus dem Batteriefach entfernen.
 - Neue Batterien nicht zusammen mit alten verwenden.
 - Keine unterschiedlichen Größen kombinieren (AAA, AA, C, D usw.).
 - Es sollte niemals versucht werden, eine nicht eindeutig als „wiederaufladbar“ gekennzeichnete Batterie aufzuladen.
 - Wiederaufladbare Batterien müssen zum Aufladen aus dem Spielzeug genommen werden.
 - Wiederaufladbare Batterien dürfen nur unter Aufsicht eines Erwachsenen aufgeladen werden.
 - Gebrauchte Batterien unverzüglich entsorgen.
 - Bitte verwenden Sie die für Batterien richtige Entsorgungsmethode.
 - Die Batterien entfernen, bevor das Produkt über eine längere Zeit hinweg gelagert wird.
 - Schwache Batterien verursachen einen fehlerhaften Betrieb des Produkts, was u. a. durch einen verzerrten oder tieferen Ton, oder Ausfall der Lampen und langsame Bewegung bzw. Ausfall der motorisierten Teile angezeigt wird. Da für jede Elektrokomponente eine unterschiedliche Betriebsspannung erforderlich ist, sollten die Batterien beim Ausfall einer der Funktionen ausgewechselt werden.
 - Entsorgen Sie das Produkt oder die Batterien nicht im Feuer, Batterien könnten explodieren oder auslaufen.

-  Dieses Symbol bedeutet, dass das Produkt nicht im Hausmüll entsorgt werden darf, weil die Batterien Substanzen enthalten, die umwelt- und gesundheitsschädlich sind. Für Informationen über die Wiederverwertung und Abholung treten Sie bitte mit der lokalen Behörde in Verbindung.

Pflege und Reinigung

- **Sitzpolster, Polster** – Vom Rahmen abnehmen. Gurtverschlüsse am Sitz-Gurtsystem und Sitzpolster befestigen. Alle Klettverschlüsse auf dem dazu passenden Gegenstück befestigen. Maschinenwäsche mit kaltem Wasser, Schonwaschgang. Kein Bleichmittel verwenden. Bei niedriger Temperatur im Wäschetrockner trocknen.
- **Spielzeugbügel und Spielzeug** – Mit einem feuchten Tuch und milder Seife abwischen. An der Luft trocknen lassen. Nicht in Wasser eintauchen.
- **Rahmen** – Metallrahmen mit einem weichen sauberen Tuch und milder Seife abwischen.
- **Aufbewahrung** – Die Schaukel immer an einem trockenen Ort aufbewahren. Von heißen Quellen sowie Sonnenstrahlen fernhalten.

POLSKI

WAŻNE! PRZECZYTAJ UWAGAŃNIE I ZACHOWAJ NA PRZYSZŁOŚĆ JAKO ODNIESIENIE.

OSTRZEŻENIE

RYZYKO UPADKU I UDUSZENIA: Zdarzały się przypadki urazów głowy u niemowląt po wypadnięciu z huśtawki i uduszenia w pasach.

- **ZAWSZE** używać pasów bezpieczeństwa. Wyregulować tak, aby dobrze przylegały do ciała.
- **ZAPRZESTAĆ** używania produktu, gdy dziecko próbuje z niego wyjść (około 9. roku życia).
- **NIE KORZYSTAĆ** z produktu jeżeli dziecko jest w stanie samodzielnie siedzieć lub waga dziecka przekracza 9 kg. **NIE NALEŻY** używać produktu gdy dziecko waży poniżej 3 kg/6lbs.
- Podczas używania produktu należy pozostawać w pobliżu i obserwować dziecko. Produkt nie jest bezpieczny do użytku podczas snu lub bez nadzoru. Jeżeli dziecko zaśnie, należy jak najszybciej wyjąć je i położyć na twardym, płaskim podłożu do spania, takim jak łóżeczko lub kołyska.
- Nigdy nie pozwalać dziecku spać w tym produkcie.
- **NIE** przenosić, ani nie podnosić tego produktu jeżeli znajduje się w nim dziecko. **NIE NALEŻY** przenosić ani podnosić tego produktu z dzieckiem w środku. Nigdy nie podnosić produktu za pałąk z zabawkami.
- **ZAWSZE** umieszczać produkt na podłodze. Nigdy nie używać tego produktu na podwyższeniu (np. na stole).
- **NIGDY** nie należy mocować dodatkowych sznurków lub pasków do produktu lub pałąka z zabawkami.

RYZYKO UDUSZENIA: Zdarzały się przypadki uduszenia niemowląt w wyniku przewrócenia się fotelików na miękkie powierzchnie.

- **NIGDY** nie używać na łóżku, kanapie, poduszce lub innej miękkiej powierzchni.

Zapobieganie poważnym obrażeniom lub śmierci

- **Nigdy** nie pozostawiać dziecka bez nadzoru.
- Aby zapobiec obrażeniom należy upewnić się, czy podczas rozkładania i składania produktu nie ma w pobliżu dzieci.
- Nie pozwalać dzieciom bawić się produktem.

UWAGA

- Produkt zawiera małe części. Wymagany montaż przez osobę dorosłą.

WAŻNE

- Produkt zawiera magnesy.
- Przed montażem i użytkowaniem produktu prosimy o zapoznanie się z wszystkimi instrukcjami.
- Podczas rozpakowywania i montażu należy zachować ostrożność.
- Należy często sprawdzać produkt pod kątem uszkodzonych, brakujących lub poluzowanych części.
- **NIE WOLNO** używać w przypadku brakujących, uszkodzonych lub zepsutych części.
- W razie potrzeby skontaktować się z firmą Kids2 w celu uzyskania części zamiennych i instrukcji. Nigdy nie należy wymieniać części.
- Produkt nie zastępuje łóżeczka ani kołyski. Jeżeli dziecko zaśnie, należy je położyć w odpowiednim łóżeczku lub kołysce.

Informacje Dotyczące Baterii

Moduł sterowania huśtawką wymaga (4) baterii alkalicznych rozmiaru D/LR20 (1,5V) (nie wchodzi w skład zestawu).



UWAGA: Należy przestrzegać wskazówek dotyczących baterii zawartych w tym rozdziale. W przeciwnym razie żywotność baterii może ulec skróceniu, a baterie mogą wyciec lub pęknąć. Aby zapobiec wyciekom z baterii, które mogą spowodować oparzenia skóry i oczu.

- Baterie należy zawsze przechowywać poza zasięgiem dzieci.
- Nie używać jednocześnie baterii używanych i nowych lub baterii różnych marek lub typów.
- Zawsze należy wymieniać cały zestaw baterii jednocześnie.
- Nie używać jednocześnie baterii alkalicznych, standardowych i akumulatorowych.
- Należy korzystać jedynie z baterii tego samego rodzaju lub ich odpowiednika, zgodnie z zaleceniami.
- Baterie należy wkładać tak, by ich bieguny odpowiadały oznaczeniom w komorze na baterie.
- Nie doprowadzać do zwarcia baterii.
- Nie przechowywać baterii w miejscach o skrajnych temperaturach (na poddaszach, w garażach lub w samochodach).
- Zużyta baterię wyjąć z komory na baterie.
- Nigdy nie należy ładować baterii, jeśli nie jest wyraźnie oznaczona jako bateria przeznaczona do ładowania.
- Baterie akumulatorowe należy wyjąć z zabawki przed rozpoczęciem ładowania.
- Rechargeable batteries are only to be charged under adult supervision.
- Dispose of used batteries immediately.
- Należy przestrzegać ściśle określonej procedury utylizacji baterii.
- Jeśli produkt nie będzie używany przez dłuższy czas, należy wyjąć z niego baterie.
- Słabe baterie powodują nieprawidłowe działanie produktu, w tym zniekształcony dźwięk, przyciemnione lub nie działające światła oraz powolne lub nie działające części napędowe. Ponieważ każdy element elektryczny wymaga innego napięcia roboczego, należy wymienić baterie, jeśli któraś z funkcji nie działa.
- Nie wolno wyrzucać produktu lub baterii do ognia. Może to spowodować eksplozję lub wyciek baterii.



Ten symbol oznacza, że produktu nie wolno utylizować wraz z odpadami z gospodarstwa domowego, ponieważ baterie i akumulatory zawierają substancje, które mogą szkodliwie oddziaływać na środowisko naturalne i zdrowie człowieka. Informacje dotyczące recyklingu i odbioru takich odpadów można uzyskać od przedstawicieli lokalnych władz.

Konserwacja i czyszczenie

- **Podkładka na siedzenie i zagłówek** – Zdjąć z ramy. Zapiąć klamry na zagłówku fotelika i podkładce na siedzenie. Przymocować wszystkie rzepy. Prać w pralce w zimnej wodzie, cykl łagodny. Nie wybielać. Suszyć w suszarce bębnowej w niskiej temperaturze.
- **Pałak i zabawki** – Wytrzeć do czysta wilgotną ściereczką i łagodnym mydłem. Wysuszyć na powietrzu. Nie zanurzać w wodzie.
- **Rama** – Wytrzeć metalową ramę miękką, czystą ściereczką i łagodnym mydłem.
- **Przechowywanie** – Huśtawkę należy zawsze przechowywać w suchym miejscu, z dala od źródeł ciepła i słońca.

ITALIANO

IMPORTANTE! LEGGERE ATTENTAMENTE E CONSERVARE PER FUTURO RIFERIMENTO.

ATTENZIONE

PERICOLO DI CADUTA E SOFFOCAMENTO: Alcuni neonati hanno subito lesioni alla testa cadendo dal dondolo e sono rimasti strangolati dalle cinghie.

- Utilizzare sempre i sistemi di ritenuta. Regolare in modo che risulti ben fissato.
- **NON USARE PIÙ** il prodotto quando il bambino prova ad arrampicarsi fuori dal dondolo (intorno ai 9 mesi).
- **NON** usare questo prodotto quando il tuo bambino è in grado di stare seduto da solo o pesa più di 9 kg. **NON** utilizzare questo prodotto se il bambino pesa meno di 3 kg/6 lb.
- Rimanere vicino al bambino e sorvegliarlo durante l'uso. Questo prodotto non è sicuro per dormire o per essere utilizzato senza supervisione. Se il bambino si addormenta, rimuoverlo il prima possibile e trasferirlo su una superficie stabile e pianeggiante per dormire, come un lettino o una culla.
- Non lasciare mai dormire il bambino all'interno di questo prodotto.
- Non muovere o sollevare questo prodotto con il bambino all'interno. Non sollevare mai il prodotto usando la barra giocattoli come maniglia.
- Utilizzare **SEMPRE** sul pavimento. Non utilizzare mai questo prodotto su superfici rialzate (per esempio un tavolo).
- **NON** applicare **MAI** al prodotto o alla barra giocattoli altre cordicelle o cinghiette.

PERICOLO DI SOFFOCAMENTO: i neonati possono soffocare se i seggiolini si ribaltano su superfici morbide.

- Non collocare **MAI** su superfici morbide (letto, divano, cuscino, ecc.).

Per la prevenzione di gravi lesioni o morte

- Non lasciare mai il bambino incustodito.
- Per evitare lesioni assicurarsi che i bambini siano lontani durante le operazioni di apertura e chiusura del prodotto.
- Non lasciar giocare i bambini con questo prodotto.

ATTENZIONE

- Questo prodotto contiene delle parti piccole. Il montaggio deve essere effettuato da un adulto.

IMPORTANTE

- Il prodotto contiene parti magnetiche.
- Si prega di leggere tutte le istruzioni prima di montare ed usare.
- Prestare attenzione durante l'estrazione dalla confezione e il montaggio.
- Esaminare con frequenza il prodotto per accertarsi che non ci siano parti danneggiate, mancanti o allentate.
- Non utilizzare il prodotto se danneggiato o rotto.
- Se necessario, rivolgersi a Kids2 per avere pezzi di ricambio e istruzioni. Non sostituire mai le parti.
- Questo prodotto non sostituisce un lettino o una culla. Se il bambino si addormenta, deve essere trasferito in un lettino o in una culla appropriati.

Installazione delle batterie

Il modulo dell'altalena richiede (4) batterie alcaline, dimensione D/LR20 (1,5 V) (non incluse).



ATTENZIONE: Seguire i consigli d'uso per le batterie indicati in questo paragrafo. In caso contrario, le batterie potrebbero avere durata più breve o potrebbero perdere liquido o perforarsi. Per evitare perdite di elettrolita e il conseguente rischio di ustioni agli occhi o alla cute:

- Tenere le batterie lontano dalla portata dei bambini.
- Non usare contemporaneamente batterie di tipo diverso o batterie nuove e batterie usate.
- Sostituire tutte le batterie contemporaneamente.
- Non usare batterie alcaline, comuni e ricaricabili insieme.
- Utilizzare solo batterie dello stesso tipo o di tipo analogo a quello consigliato.
- Inserire le batterie in modo che la polarità corrisponda allo schema indicato sull'alloggiamento.
- Evitare che le batterie vadano in corto circuito.
- Non conservare le batterie in locali con temperature estreme (soffitte, garage, automobili, ecc.).
- Estrarre le batterie esaurite dall'alloggiamento.
- Non tentare di ricaricare una batteria salvo che sia specificatamente contrassegnata come "ricaricabile".
- Estrarre le batterie ricaricabili dal giocattolo prima di ricaricarle.
- Caricare le batterie ricaricabili esclusivamente alla presenza di un adulto.
- Smaltire immediatamente le batterie usate.
- Si prega di smaltire in modo debito le batterie.
- Togliere le batterie prima di conservare il prodotto per un periodo prolungato.
- **NOTA:** Batterie poco cariche causano un funzionamento irregolare del prodotto, quali distorsioni nel suono, luci fioche o spente. Inoltre le parti motorizzate si muovono lentamente o non funzionano. Poiché ciascun componente elettrico richiede un diverso voltaggio operativo, sostituire le batterie quando una funzione smette di operare regolarmente, anche se un'altra funziona normalmente.
- Non smaltire il prodotto o le batterie nel fuoco, poiché le batterie potrebbero esplodere o dar luogo a perdite.



Questo simbolo indica che il prodotto non deve essere smaltito in contenitori per rifiuti casalinghi, dato che le batterie contengono sostanze che possono essere dannose per l'ambiente e per la salute. Contattare le autorità locali per informazioni sul riciclaggio e sul ritiro.

Manutenzione e pulizia

- **Cuscino del seggiolino, Sostenere** – Estrarlo dal telaio. Agganciare le fibbie alle cinghie di trattenuta del seggiolino e al cuscino. Attaccare tutte le bande in velcro alle bande corrispondenti. Lavare in lavatrice in acqua fredda a ciclo delicato. Non candeggiare. Asciugare in asciugatrice a bassa temperatura.
- **Barra giocattoli e giochi** – Pulire con un panno umido e sapone delicato. Asciugare all'aria. Non immergere in acqua.
- **Telaio** – Pulire il telaio metallico con un panno morbido pulito e sapone delicato.
- **Conservazione** – Quando si deve conservare il dondolo, riporlo sempre in un luogo asciutto, lontano da fonti di calore e non esposto alla luce solare.

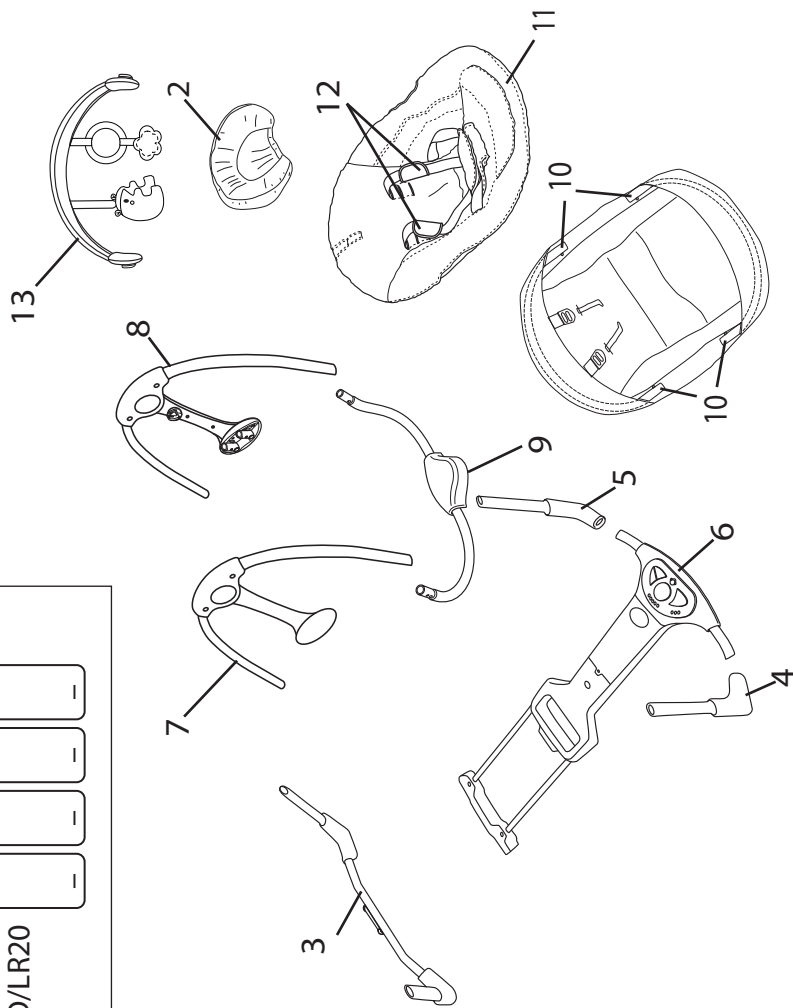
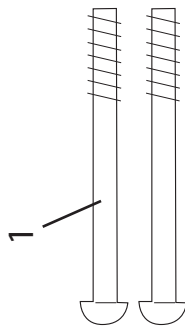
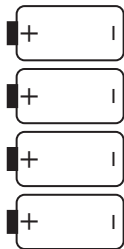
ENGLISH		ESPAÑOL		FRANÇAIS		DEUTSCHE		POLSKI		ITALIANO	
Parts List		Lista de partes		Liste des pièces		Teilleiste		Spis części		Elenco delle parti	
No.	Qty. Cant. N°.	Description	Descripción	Description	Beschreibung	Opis	Descrizione				
1	(2)	M5 Phillips Screw	Tornillos mecánicos con cabeza Phillips M5	Vis cruciformes M5	M5 Kreuzschlitzschrauben	Śruba krzyżakowa M5	Viti con testa a croce Philips M5				
2	(1)	Headrest	Apoyacabeza	Appui-tête	Kopfstütze	Zagłówek	Poggiatesta				
3	(1)	Rear Base Frame Assembly	Ensamblaje del armazón de la base posterior	Assemblage du cadre de la base arrière	Zusammenbau des rückwärtigen Basisrahmens	Tyłna rama podstawy	Montaggio del telaio base posteriore				
4	(1)	Left Front Base Frame	Armazón de la base frontal izquierda	Cadre de la base avant gauche	Linker vorderer Basisrahmen	Lewa przednia rama podstawy	Telaio base frontale sinistra				
5	(1)	Right Front Base Frame	Armazón de la base frontal derecha	Cadre de la base avant droite	Rechter vorderer Basisrahmen	Prawa przednia rama podstawy	Telaio base frontale destra				
6	(1)	Control Panel Assembly	Armazón del panel de control	Assemblage du panneau de contrôle	Zusammenbau des Bedienelements	Panel sterowania	Montaggio del pannello di controllo				
7	(1)	Left Swing Frame Assembly	Ensamblaje del armazón izquierdo de la mecedora	Assemblage du cadre gauche de la balancelle	Montage des linken Schaukelgestells	Lewa rama huśtawki	Montaggio del telaio sinistro del seggiolino a dondolo				
8	(1)	Right Swing Frame Assembly	Ensamblaje del armazón derecho de la mecedora	Assemblage du cadre droit de la balancelle	Montage des rechten Schaukelgestells	Prawa rama huśtawki	Montaggio del telaio destro del seggiolino a dondolo				
9	(1)	Cross Arm Assembly	Conjunto de sujeción	Assemblage du croisillon	Querarmbaugruppe	Ramię poprzeczne	Montaggio del braccio trasversale				
10	(2)	Seat Tube	Tubo del asiento	Tube du siège	Sitzrohr	Rurka siedzenia	Tubo del seggiolino				
11	(1)	Seat Pad	Almohadilla para asiento	Coussinet du siège	Sitzpolster	Podkładka na siedzenie	Cuscino				
12	(2)	Strap Cover	Cubierta	Protection de sangle	Gurtabdeckung	Ośłona paska	Copricintura				
13	(1)	Toy Bar with Toys	Barra de juguetes con juguetes	Barre à jouets avec jouets	Spielzeugbügel mit Spielzeuge	Pałaj z zabawkami	Barra giocattoli e giochi				

not included • no incluidas • non incluses • nicht enthalten
nie wchodzi w skład zestawu • non incluso

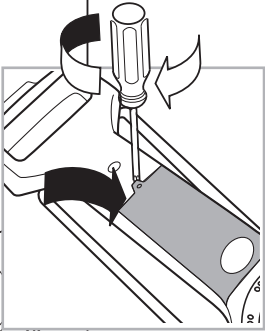
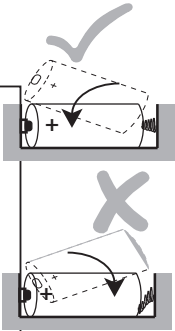
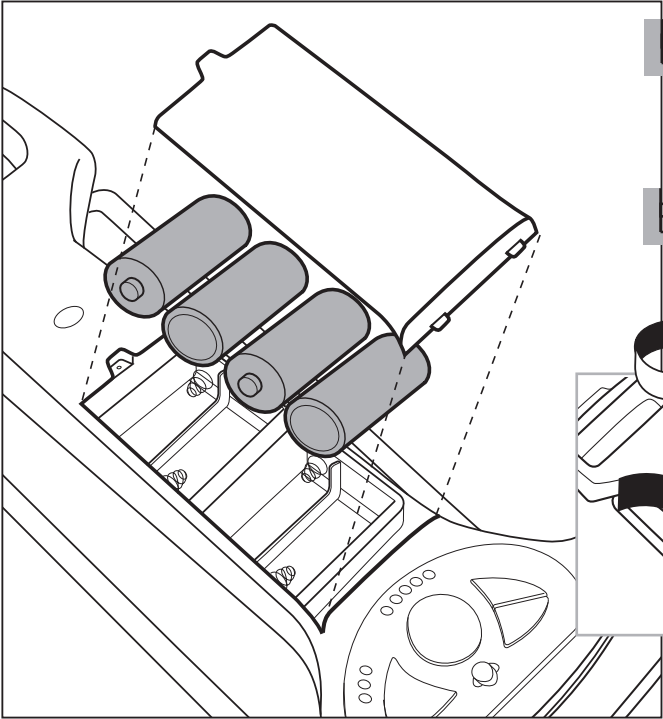
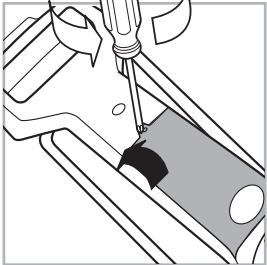
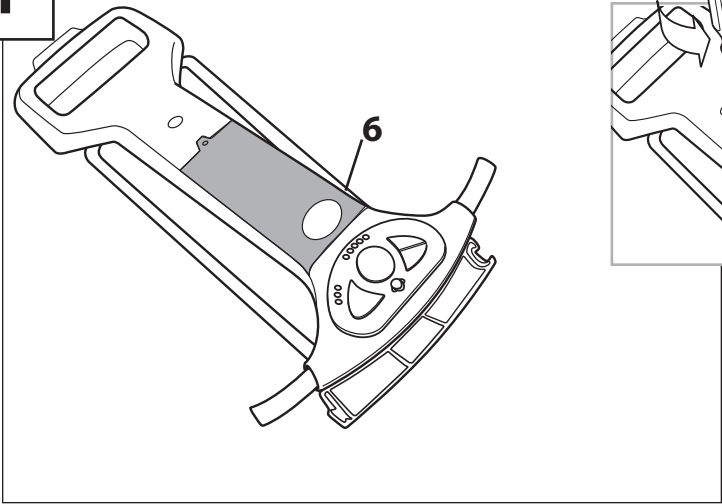


1.5V

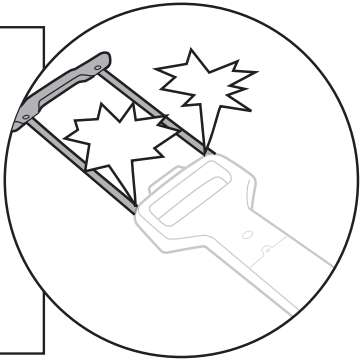
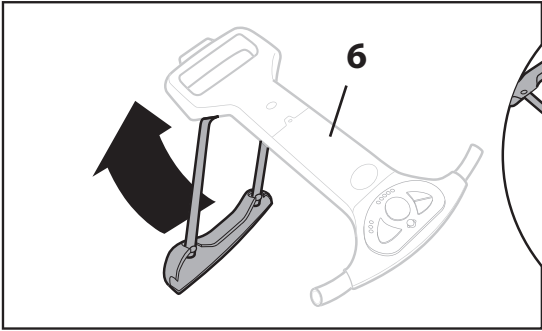
D/LR20



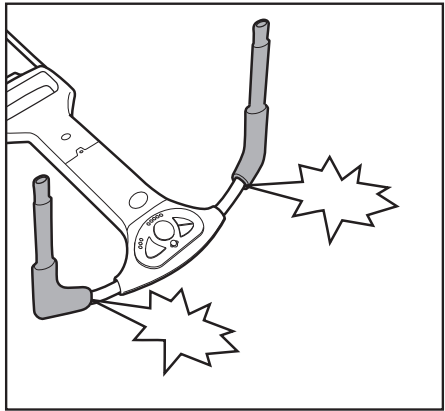
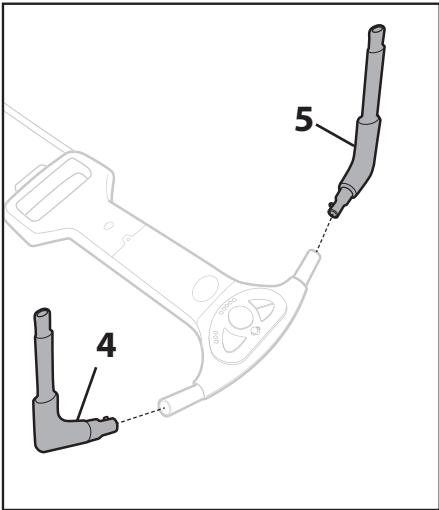
1



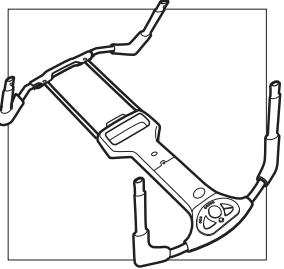
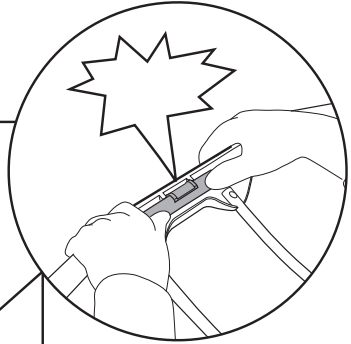
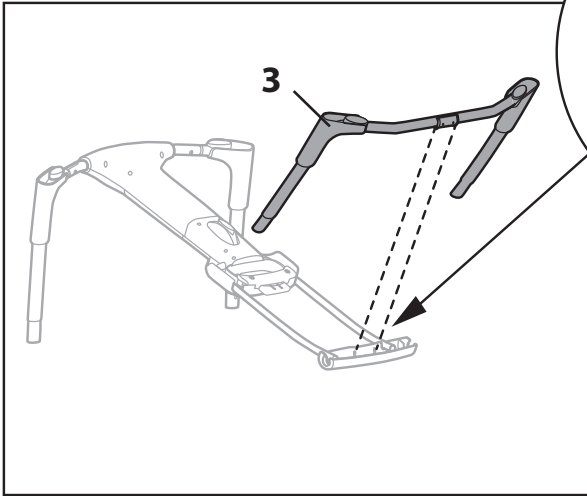
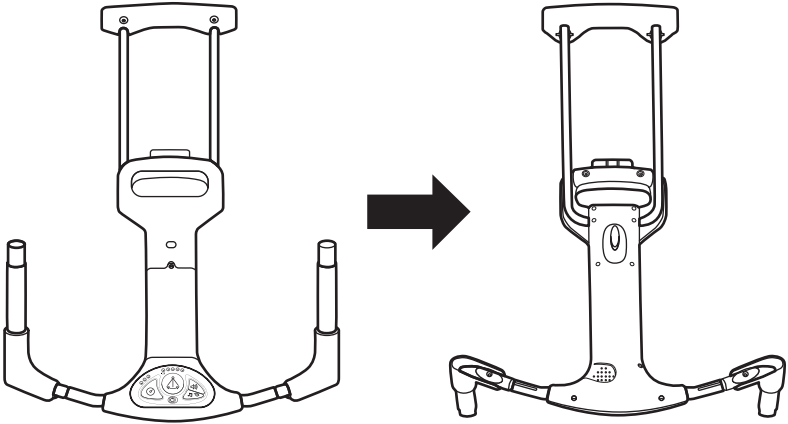
2



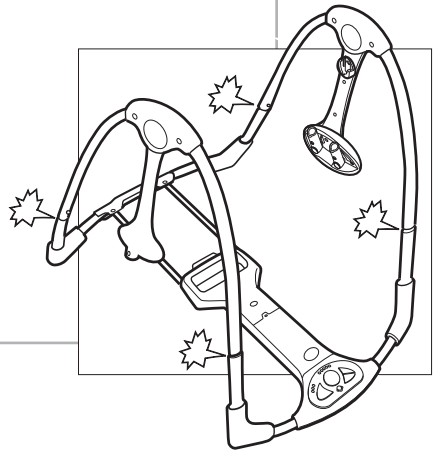
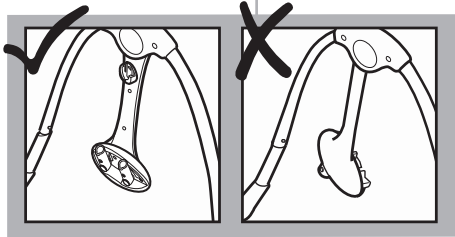
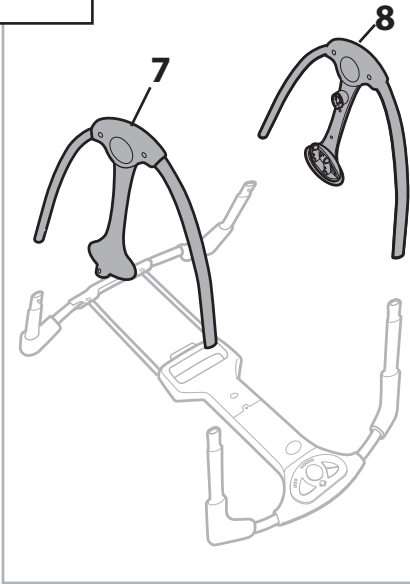
3



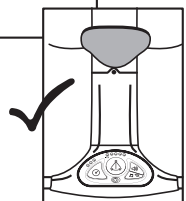
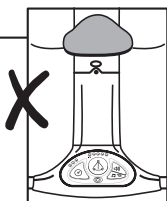
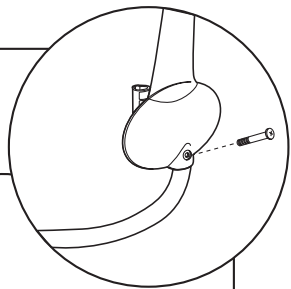
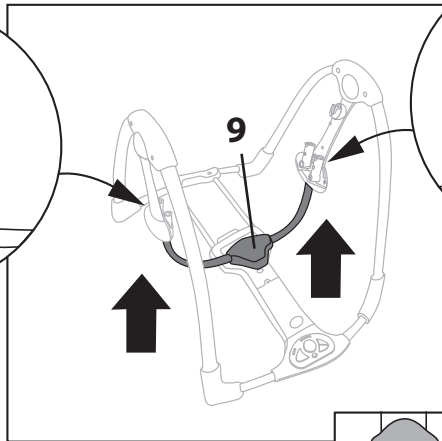
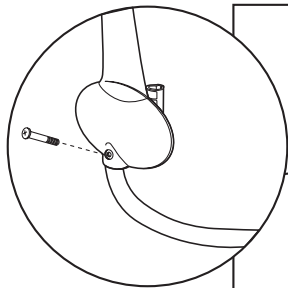
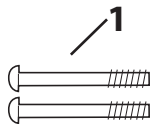
4



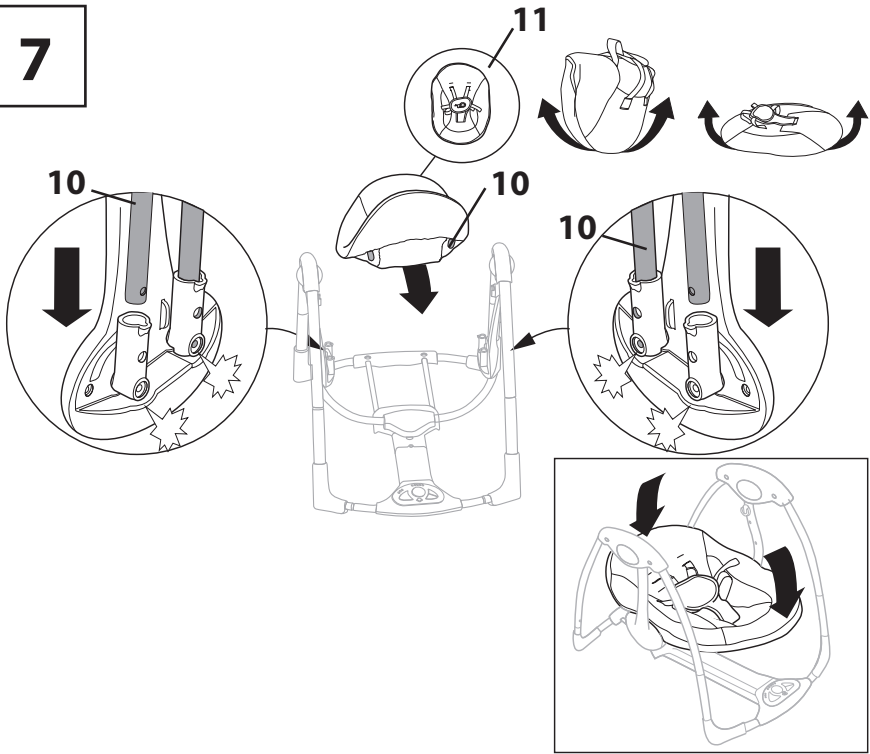
5



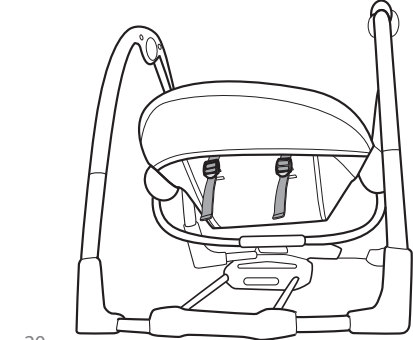
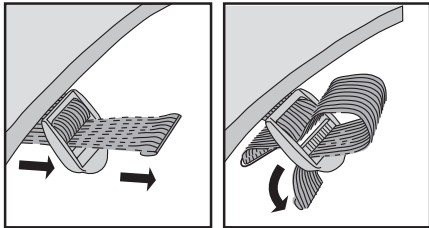
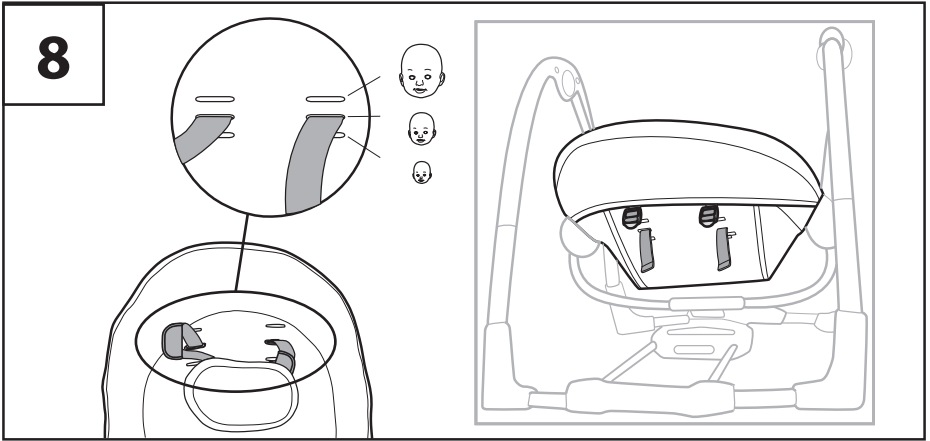
6



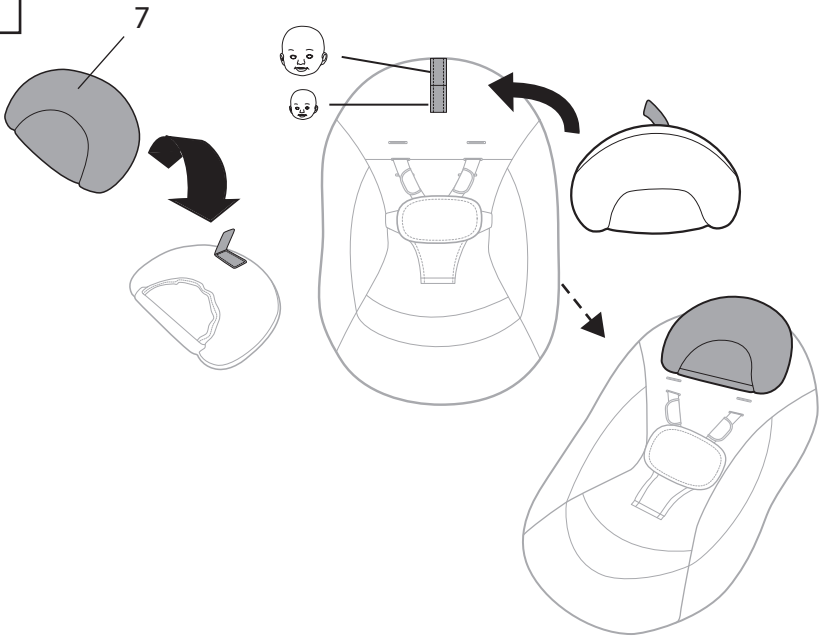
7



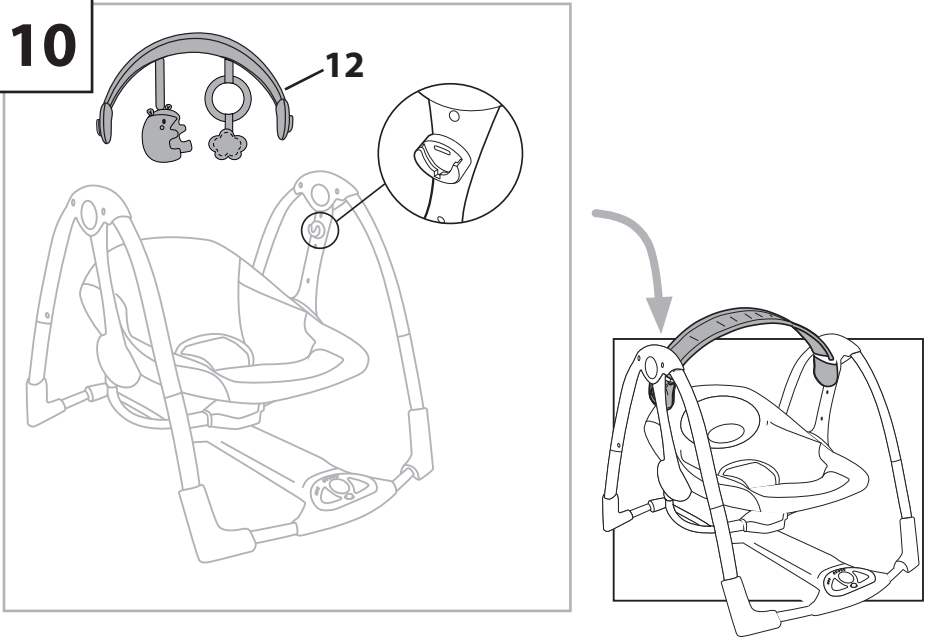
8



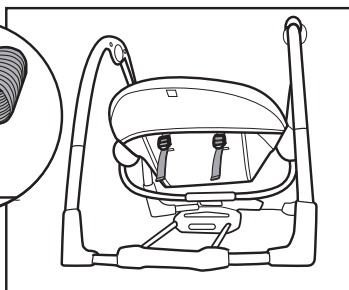
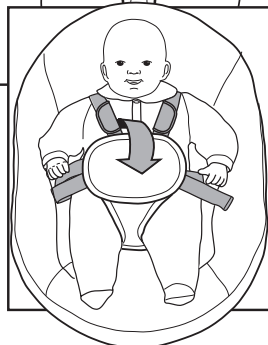
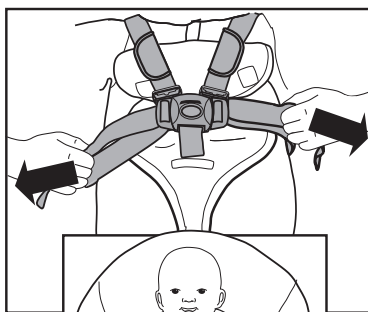
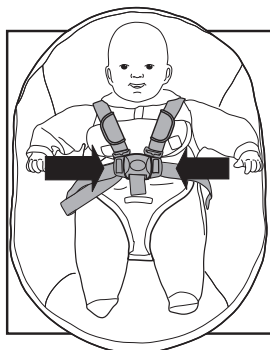
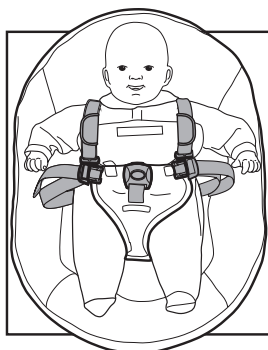
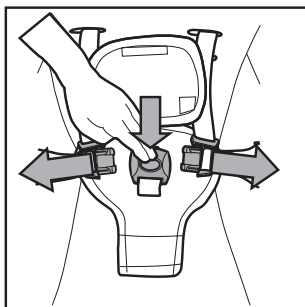
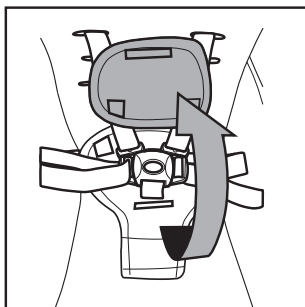
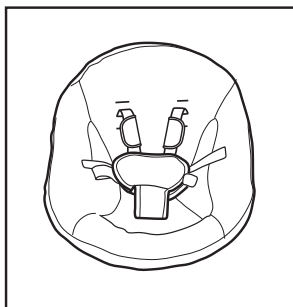
9



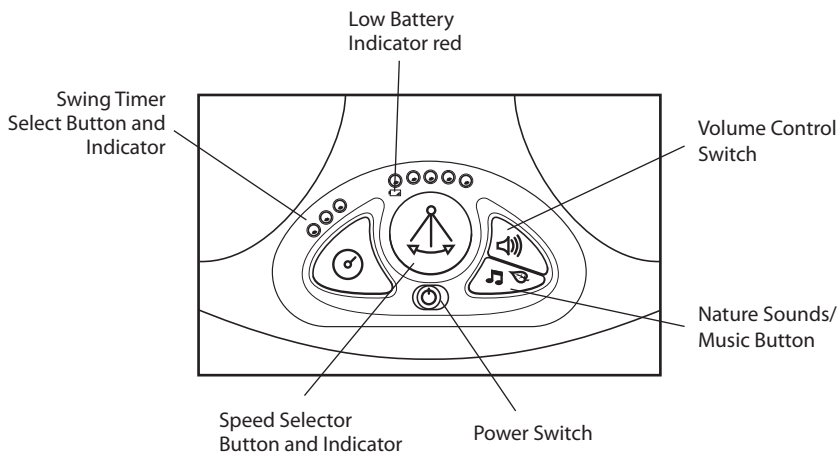
10



Using the Seat Restraint
Utilización del sujetador del asiento
Utilisation des sangles de sécurité du siège
Verwenden der Sitzgurte
Używanie pasów bezpieczeństwa
Utilizzare le cinghie di trattenuta del



Using the Swing Control Module



Slide the Power Switch to power the swing.



The Speed Selector provides 5 speed settings. To start the swing function, press the button until the flashing LED displays the desired setting. Gently push the seat to start the swing motion. When the speed setting is changed during swing motion, the LED will flash during this speed adjustment.



Use the Swing Timer to turn OFF the swing automatically. Press the button to select the desired timer setting of 30, 45, or 60 minutes. If a timer setting is not chosen, the swing uses a default time of 90 minutes for auto-shutoff. To use the swing function after shutoff, press the Speed Selector.



Press the Nature Sounds/Music Button to begin music and nature sounds playback. Auto-shutoff occurs after about 20 minutes.

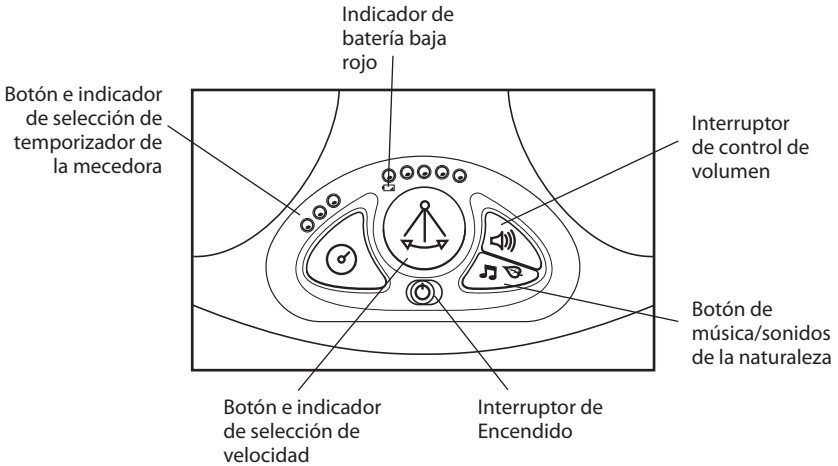


Push the Volume Control Switch as needed to turn off or adjust the volume for music and nature sounds.



The Low Battery Detection function detects weak batteries and suspends normal swing operation. The indicator turns ON (red) when you press a button when the batteries are weak. To restore normal operation, replace all batteries.

Utilización del módulo de control de la mecedora



Deslice el interruptor de energía para encender la mecedora.



La función de selección de velocidad proporciona 5 opciones de velocidad. Para iniciar la función de mecedora, presione el botón hasta que la luz LED intermitente muestre la opción deseada. Suavemente empuje el asiento para iniciar el movimiento oscilante. Si usted cambia la velocidad durante el movimiento oscilante, la luz LED parpadeará durante el ajuste de velocidad.



Use el temporizador de la mecedora para APAGAR la mecedora automáticamente. Presione el botón para seleccionar la configuración deseada del temporizador de 30, 45 ó 60 minutos. Si no elige una configuración del temporizador, la mecedora usa un tiempo predeterminado de 90 minutos para el apagado automático. Para utilizar la función de mecedora después del apagado, presione la perilla de selección de velocidad.



Presione el botón de sonidos de la naturaleza/música para comenzar la reproducción de sonidos de la naturaleza y música. Después de unos 20 minutos se apaga automáticamente.

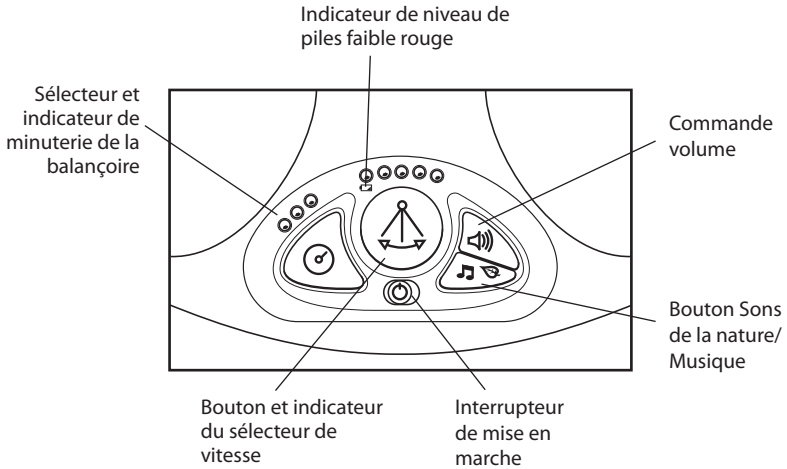


Presione el interruptor de control de volumen según sea necesario para apagar o ajustar el volumen de la música y los sonidos de la naturaleza.



La función de detección de batería baja detecta las baterías gastadas y suspende la operación normal de la mecedora. Si las baterías están gastadas, el indicador se ENCIENDE (rojo) cuando presiona un botón. Para restablecer la operación normal, reemplace todas las baterías.

Utilisation du module de commande de la balançoire



Mettre l'interrupteur en position marche pour activer le balancement.



Le sélecteur de vitesse offre 5 réglages de vitesse. Pour lancer la fonction de balancement, appuyer sur le bouton jusqu'à ce que le voyant clignotant affiche le réglage souhaité. Pousser doucement le siège pour amorcer le mouvement de balancement. Si le réglage de la vitesse est modifié alors que le mouvement de balancement est en cours, le voyant clignotera pendant la durée de l'ajustement de la vitesse.



Utiliser la minuterie de la balançoire pour l'arrêter automatiquement. Appuyer sur le bouton pour sélectionner le réglage de minuterie souhaité : 30, 45 ou 60 minutes. Si aucun réglage de minuterie n'est sélectionné, la balançoire se règle sur une durée par défaut de 90 minutes avant l'arrêt automatique. Pour utiliser la fonction de la balançoire après l'arrêt automatique, appuyer sur le sélecteur de vitesse.



Appuyer sur le bouton Sons de la nature/Musique pour commencer la lecture de la musique et des sons de la nature. La fonction s'arrête automatiquement au bout d'environ 20 minutes.

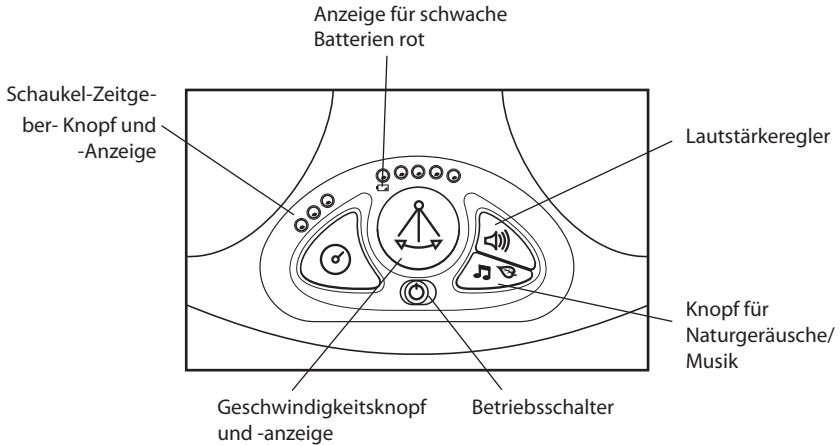


Tourner le bouton du volume pour obtenir le volume désiré ou éteindre la musique et les sons de la nature.



La fonction de détection du niveau de piles faible décèle les piles déchargées et arrête le mouvement de balancement normal. L'indicateur s'allume (rouge) lorsque vous appuyez sur un bouton alors que l'alimentation est faible. Pour revenir à un fonctionnement normal, remplacer toutes les piles.

Benutzung des Schaukelmoduls



Schalten Sie die Schaukel ein, indem Sie den Betriebsschalters nach rechts schieben.



Die Geschwindigkeitsauswahl bietet fünf verschiedene Geschwindigkeiten. Um die Schaukelfunktion einzuschalten, drücken Sie den Knopf, bis die blinkende LED-Anzeige die gewünschte Einstellung anzeigt. Stoßen Sie den Sitz leicht an, um die Schaukel in Bewegung zu setzen. Wenn die Geschwindigkeit während des Schaukelns geändert wird, blinkt die LED-Anzeige während der Geschwindigkeitsanpassung.



Mit dem Schaukel-Zeitgeber können Sie einstellen, wann die Schaukel automatisch AUSGESCHALTET werden soll. Drücken Sie den Knopf wiederholt, um die gewünschte Zeit von 30, 45 oder 60 Minuten bis zum Ausschalten einzustellen. Wenn keine Zeit eingestellt wird, schaltet sich die Schaukel nach 90 Minuten automatisch ab. Drücken Sie den Geschwindigkeitsknopf, um die Schaukelfunktion nach dem automatischen Ausschalten erneut zu aktivieren.



Den Knopf für Naturgeräusche/Musik drücken, um die Musik bzw. Naturgeräusche abzuspielen. Nach 20 Minuten schaltet sich die Musik automatisch aus.

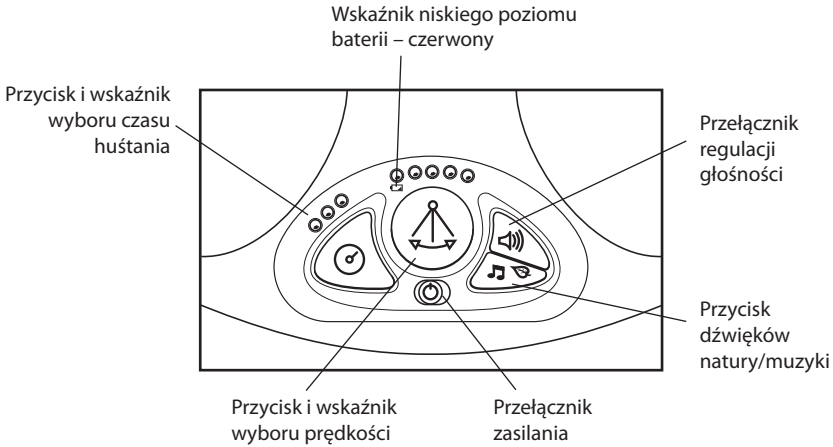


Drücken Sie den Lautstärkeschalter, um die Lautstärke der Musik und Naturgeräusche stumm zu schalten oder einzustellen.



Wenn die Funktion zur Erkennung schwacher Batterien eine nachlassende Batterieleistung registriert, wird der normale Schaukelbetrieb ausgeschaltet. Wenn Sie bei schwachen Batterien den Knopf drücken, leuchtet die Batterieanzeige rot. Um einen normalen Betrieb zu ermöglichen, tauschen Sie die Batterien aus.

Używanie modułu sterowania huśtawką



Przesunąć przełącznik zasilania, aby włączyć huśtawkę.



Przełącznik prędkości umożliwia wybór 5 ustawień prędkości. Aby uruchomić funkcję huśtawki, należy nacisnąć przycisk, aż migająca dioda LED wyświetli żądane ustawienie. Delikatnie pchnąć siedzisko, aby wprawić huśtawkę w ruch. Podczas zmiany ustawienia prędkości podczas ruchu huśtawki, dioda LED będzie migać.



Aby automatycznie wyłączyć huśtawkę, należy użyć ustawień czasu huśtawki. Naciskając przycisk, wybrać żądane ustawienie czasu 30, 45 lub 60 minut. Jeśli nie wybrano ustawienia czasu, huśtawka używa domyślnego czasu automatycznego wyłączenia wynoszącego 90 minut. Aby korzystać z funkcji huśtawki po jej wyłączeniu, należy nacisnąć przycisk wyboru prędkości.



Nacisnąć przycisk dźwięków natury/muzyki, aby rozpocząć odtwarzanie muzyki i dźwięków natury. Automatyczne wyłączenie następuje po około 20 minutach.

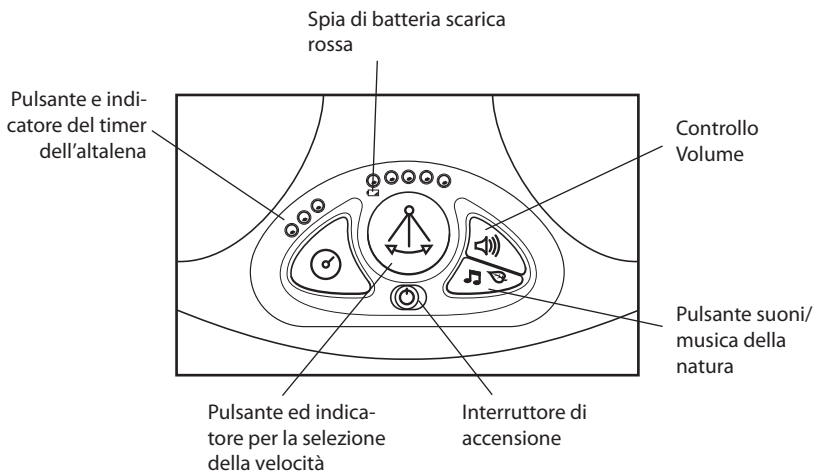


W razie potrzeby przesunąć przełącznik regulacji głośności, aby wyłączyć lub dostosować głośność muzyki i dźwięków natury.



Funkcja wykrywania niskiego poziomu baterii wykrywa słabe baterie i zawiesz normalne działanie huśtawki. Wskaźnik włącza się (czerwony) po naciśnięciu przycisku, gdy poziom naładowania baterii jest niski. Aby przywrócić normalne działanie, należy wymienić wszystkie baterie.

Usare il modulo di controllo dell'altalena



Fare scorrere l'interruttore per accendere il seggiolino a dondolo.



Il selettore della velocità offre 5 opzioni di velocità. Per azionare la funzione del dondolo, premere il pulsante fino a quando l'indicatore a barre LED lampeggiante mostra l'opzione desiderata. Spingere delicatamente il seggiolino per azionare il dondolo. Quando si cambia l'impostazione di velocità durante il dondolio, l'indicatore a barre LED lampeggerà durante la regolazione della velocità.



Utilizzare la funzione di Selezione del timer del dondolo per SPEGNERE automaticamente il dondolo. Continuare a premere il pulsante fino a raggiungere l'opzione del timer desiderata di 30, 45 o 60 minuti. Se non viene selezionata un'opzione di timer, il seggiolino utilizzerà la durata predefinita di 90 minuti prima dello spegnimento automatico. Per utilizzare la funzione dondolio dopo l'auto-spegnimento, premere il selettore della velocità.



Premere il pulsante suoni/musica della natura per avviare la riproduzione di musica e di suoni della natura. Lo spegnimento automatico avviene dopo circa 20 minuti.

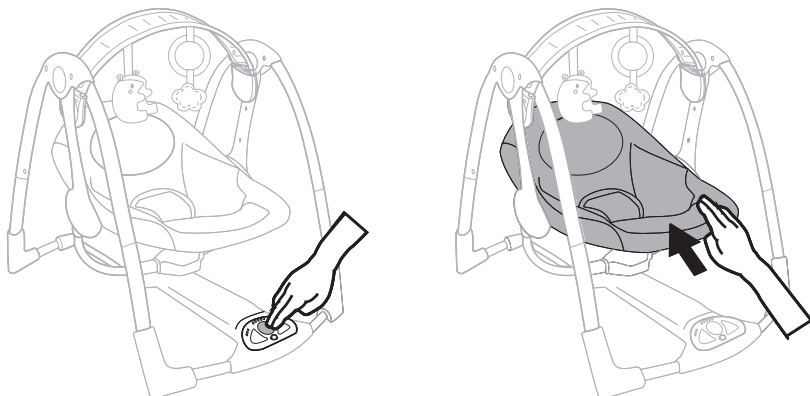


Premere il pulsante di controllo del volume quanto basta per spegnere o regolare il volume della musica o dei suoni della natura.

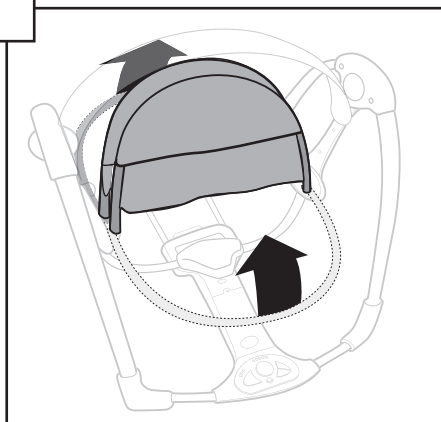
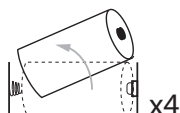
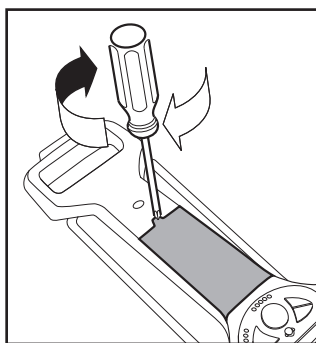
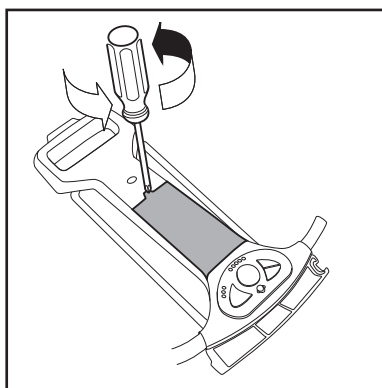


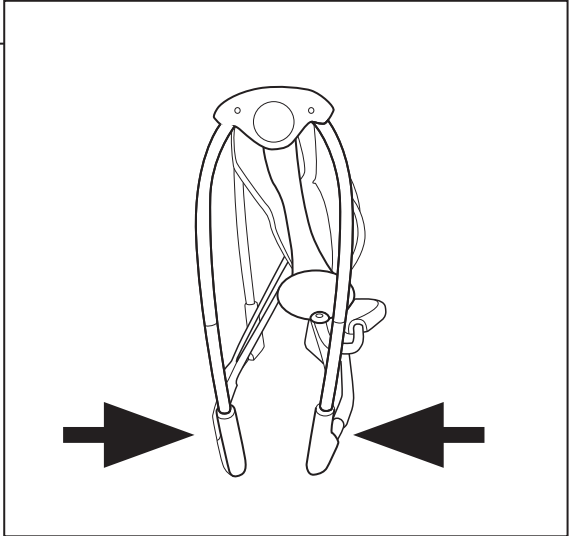
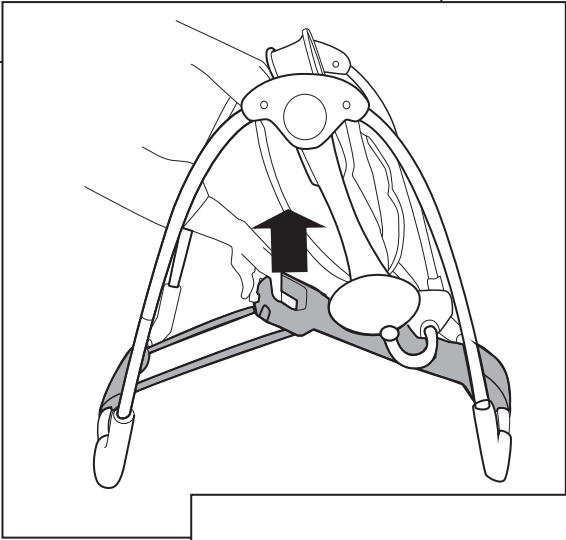
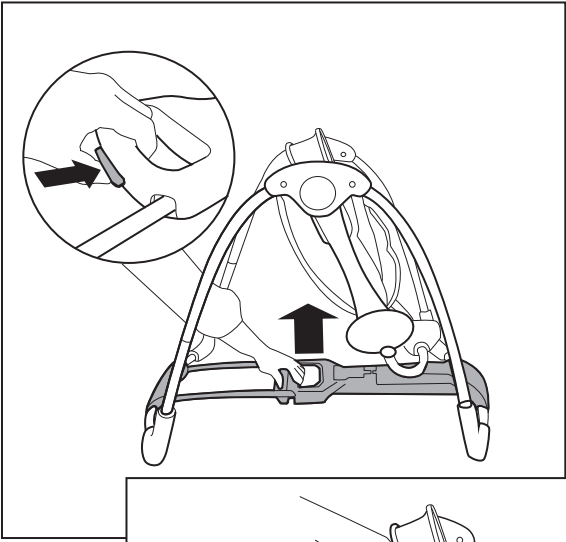
La funzione rilevamento batteria scarica rileva che la carica delle batterie è bassa e sospende il normale funzionamento del dondolo. La spia di batteria scarica si ACCENDE (in rosso) se si preme un pulsante quando le batterie sono scariche. Per ripristinare il normale funzionamento, sostituire tutte le batterie.

Using Swing Function • Con la función de columpio
Utiliser la fonction balancelle • Verwendung der Schaukelfunktion
Używanie funkcji huśtawki • Utilizzo della funzione di dondolo



Storage and Travel • Almacenamiento y transporte
Rangement et déplacements • Aufbewahrung und auf Reisen
Przechowywanie i podróżowanie • Conservazione e trasporto







FCC Statement / CAN ICES-3 (B) / NMB-3(B)

This device complies with Part 15 of the FCC rules. Operation is subject to the following two conditions:

- 1 this device may not cause harmful interference, and
- 2 this device must accept any interference received, including interference that may cause undesired operation.

 **WARNING:** Changes or modifications to this unit not expressly approved by the party responsible for compliance could void the user's authority to operate the equipment.

 **NOTE:** This equipment has been tested and found to comply with the limits for a Class B digital device, pursuant to Part 15 of the FCC Rules. These limits are designed to provide reasonable protection against harmful interference in a residential installation. This equipment generates, uses and can radiate radio frequency energy and, if not installed and used in accordance with the instructions, may cause harmful interference to radio communications.

However, there is no guarantee that interference will not occur in a particular installation.


If this equipment does cause harmful interference to radio or television reception, which can be determined by turning the equipment off and on, the user is encouraged to try to correct the interference by one or more of the following measures:


- Reorient or relocate the receiving antenna.
- Increase the separation between the equipment and receiver.
- Connect the equipment into an outlet on a circuit different from that to which the receiver is connected.
- Consult the dealer or an experienced radio/TV technician for help.

Déclaration FCC / CAN ICES-3 (B) / NMB-3(B)

Cet appareil est conforme à l'article 15 de la réglementation FCC. Son utilisation est sujette aux deux conditions suivantes :

- 1 ce dispositif ne peut causer d'interférences nuisibles, et
- 2 ce dispositif doit accepter toute interférence reçue, y compris les interférences pouvant causer un fonctionnement indésirable.

 **ATTENTION :** Toute modification apportée à cet appareil, sans consentement explicite des responsables conformité, est susceptible d'annuler le droit d'usage de cet appareil.

 **REMARQUE :** Cet article a été testé et déclaré conforme aux exigences requises pour les appareils numériques de classe B, conformément à l'article 15 de la réglementation FCC. Ces exigences visent à assurer une protection raisonnable contre les interférences nuisibles dans une installation chez des particuliers. Cet appareil génère, utilise et peut émettre de l'énergie radioélectrique, et s'il n'est pas installé et utilisé conformément aux instructions, il est susceptible de perturber les communications radio.

Nous ne pouvons garantir la non-interférence pour une installation donnée. Lorsque vous constatez que le matériel perturbe effectivement la réception radio ou télévision, vous pouvez vérifier ces interférences en éteignant et rallumant l'appareil. Dans ce cas, essayez une ou plusieurs des mesures suivantes :

- Réorientez ou déplacez l'antenne de réception.
- Éloignez l'appareil et le récepteur.
- Raccordez le matériel à une prise hors-circuit connexion de ce récepteur.
- Adressez-vous au fournisseur ou à un technicien expert en radio et télévision.



Find us on Facebook and Instagram @ingenuitybaby

Retrouvez-nous sur Facebook et Instagram @ingenuitybaby

Toys • Activity Gyms • Bouncers • Rockers • Swings • Bassinets • Playards •
High chairs • Booster Seats

Jouets • Gymnase Activité • Transat • Balancelle • Balancelle • Berceau •
Parc de jeu • Chaise Haute • Chaise Haute À Installer Sur Une Chaise

ingenuitybaby.com

MANUFACTURED FOR • FABRIQUÉ POUR **kids2™** & **Kids II®** ©2023 KIDS2, INC. www.kids2.com/help

KIDS2, INC. ATLANTA, GA USA 30305 • 1-800-230-8190

IMPORTED BY • IMPORTÉ PAR

SUMMER INFANT (USA) INC. 1275 PARK EAST DRIVE, WOONSOCKET, RI 02895 USA • 1-401-671-6551

KIDS2 CANADA CO. PO BOX 54059, RPA LAWRENCE PLAZA, TORONTO, ON. M6A 3B7

KIDS2 AUSTRALIA PTY LIMITED CASTLE HILL, NSW AUSTRALIA 2154 • (02) 9894-1855

KIDS2 JAPAN K.K. c/o ARK Outsourcing KK 4-3-5-704, Ebisu, Shibuya-ku, Tokyo, Japan 150-0013 • (03) 5322-6081

KIDS2 UK LTD. GROUND FLOOR, SUITE A1A, BREAKSPEAR PARK, BREAKSPEAR WAY, HEMEL HEMPSTEAD,

HP2 4TZ • +44 01582 816 080

KIDS2 EUROPE BV 5 KEIZERS, KEIZERSGRACHT 287, 1016 ED AMSTERDAM, NETHERLANDS • +31 20 2410934

KIDS2 US MÉXICO S.A. DE C.V. • (55) 5292-8488

MADE IN CHINA • HECHO EN CHINA • FABRIQUÉ EN CHINE • HERGESTELLT IN CHINA • WYPRODUKOWANO W CHINACH • PRODOTTO IN CINA

